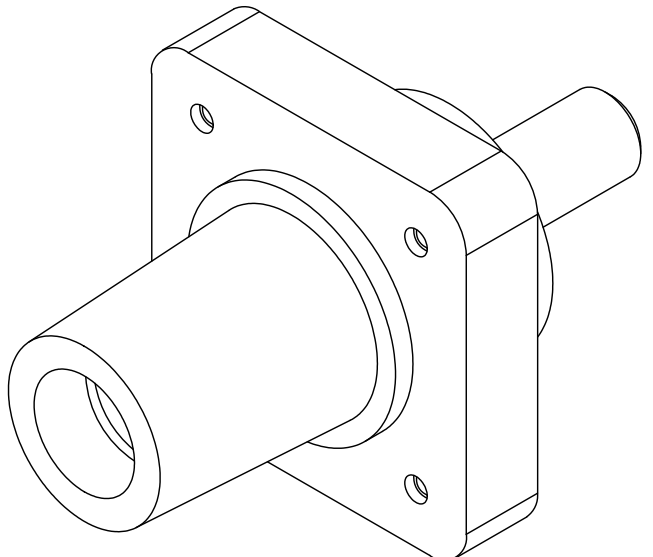


FURO  $\phi 3$   
 UTILIZAR PARAFUSO PARA PLÁSTICO  $\phi 4$   
 QUANDO MONTADO POR TRÁS DO PAINEL,  
 PELA FRENTE USAR PARAFUSO PASSANTE



|   |           |                                      |                 |
|---|-----------|--------------------------------------|-----------------|
| <b>Connecton</b><br>Rua José Reuter, n° 1400<br>Bairro: Velha<br>CEP: 89046-000 - Blumenau - SC<br>Fone/Fax: (+55 47) 3237-0288<br>E-mail: ano@connecton.online |           | Título<br>CONECTOR PAINEL FÊMEA 400A |                 |
| Registro no:  | Escala:   | Substitui:                           | Folha           |
| Peso:   | S/ ESCALA | S00200-3                             | 1 de 1          |
|   |           | Substituído por:                     | Formato         |
|   |           |                                      | A3              |
|   |           |                                      | Revisão         |
|   |           |                                      | 0               |
|   |           |                                      | Data da Revisão |